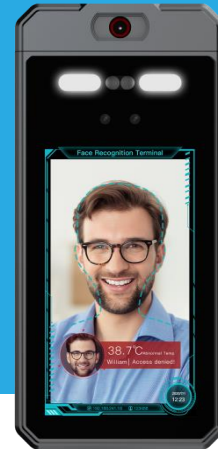


# SN-M2207NT-B

## Gesichtserkennungsterminal



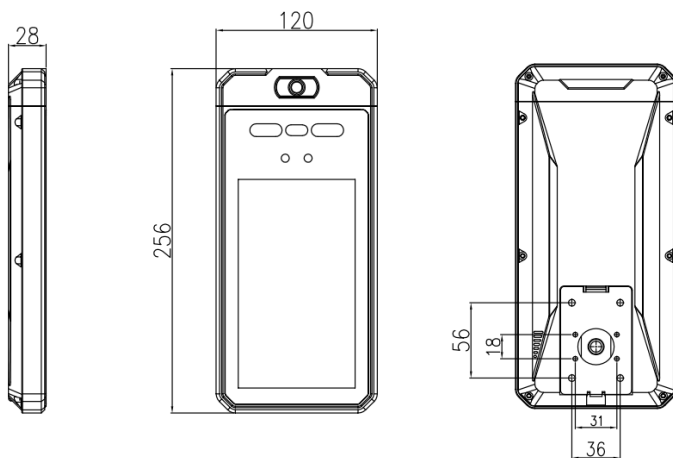
### Hauptmerkmale

- Berührungslose Temperaturmessung
- Temperatur-Messbereich: 30 °C bis 45 °C
- Temperaturmessgenauigkeit: 0,1°C ± 0,3°C
- Temperaturmessdistanz: 0,3 bis 1,2 m, Messgeschwindigkeit: ≤ 100ms
- Gesichtserkennungsabstand: 0,3 bis 2,0 m
- Sprachansage wird ausgelöst und der Türstatus (öffnen/schließen) kann konfiguriert werden, wenn nicht Temperaturen erkannt werden
- 30.000 Gesichtsbildkapazität, 60.000 Rekordkapazität
- Zeigt Temperaturmessergebnisse auf der Authentifizierungsseite an
- Vorgeschlagene Höhe für Gesichtserkennung: zwischen 1,2 m und 2,2 m
- Support I/O, WG26, WG34, RJ45, USB, Türschloss-Schnittstellen

## Spezifikation

Temperaturmessung	
Temperaturbereich	30 °C bis 45 °C
Sensor	Ungekühltes Mikrobolometer
Auflösung	120×90
Messabweichung	±0,3°C
Messgenauigkeit	0.1°C
Messabstand	0,3 bis 1,2 m
Messgeschwindigkeit	≤ 100ms
Basic	
Anzeigen	7-Zoll-Display
Kamera	Dual-Linse
Sensor	1/2.8" 2MP Progressive Scan CMOS
WDR	120dB
Licht Kompensation	Auto Weisslicht, Auto IR Licht
Speicherkapazität	RAM: 1GB, EMMC: 8GB
Funktion	
Authentifizierungsmodus	Gesicht, Körpertemperatur, Maskenerkennung optional
Gesichtserkennungsentfernung	0,3 bis 2,0 m
Gesicht Anti-Spoofing	Unterstützung
Audio-Eingabeaufforderung	Unterstützung
Genauigkeit der Gesichtserkennung	≥99,8%
Gesichtserkennungszeit	≤ 0. 2 s
Gesichtsbild-Kapazität	30,000
Rekordkapazität	60.000
Schnittstelle	
Ethernet	1 RJ45 10M/100M Ethernet port
Alarm	3-ch Alarmeingang, 1-ch Alarmausgang
Wiegand Eingabe	1 (peripherer Kartenleser)
Wiegand-Ausgabe	1 (WG26, WG34)
Usb	1 USB2.0-Anschluss
TürschlossAusgang	1 (Schaltermenge)
Allgemein	
Stromversorgung	12V 2A DC
Stromverbrauch	Max 20 W
Arbeitstemperatur	20°C ~ 35°C, Keine Luftströme im Innenbereich
Arbeitsfeuchtigkeit	0 bis 90 %, keine Kondensation
Abmessungen (L × W×H)	120 × 28 × 256Mm (4,72 × 1,10 × 10,08 Zoll)
Nettogewicht	1 kg

## Abmessungen (mm)



## Zubehör

### Optional:

Verschiedene Standfüsse